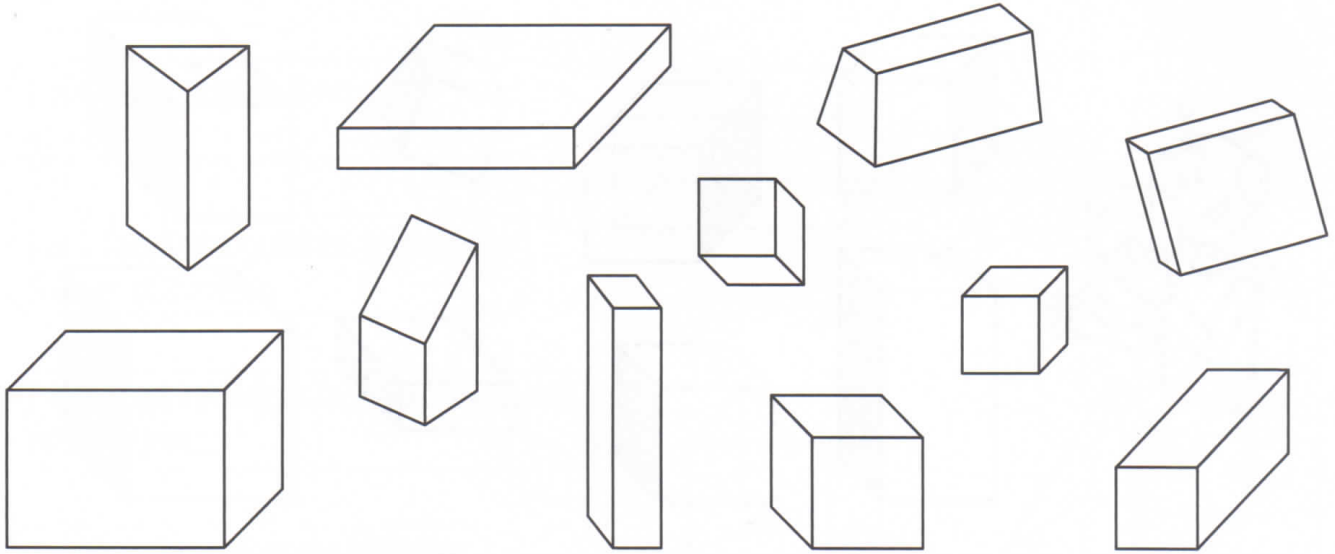
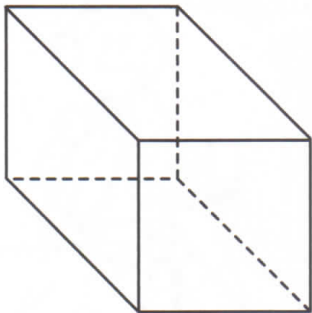


1 Colorie les pavés droits.



2 Complète la description du pavé droit de Robotine.

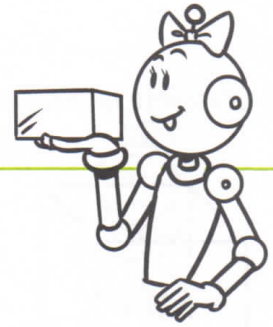


Ce pavé droit a faces.

Il a sommets et arêtes.

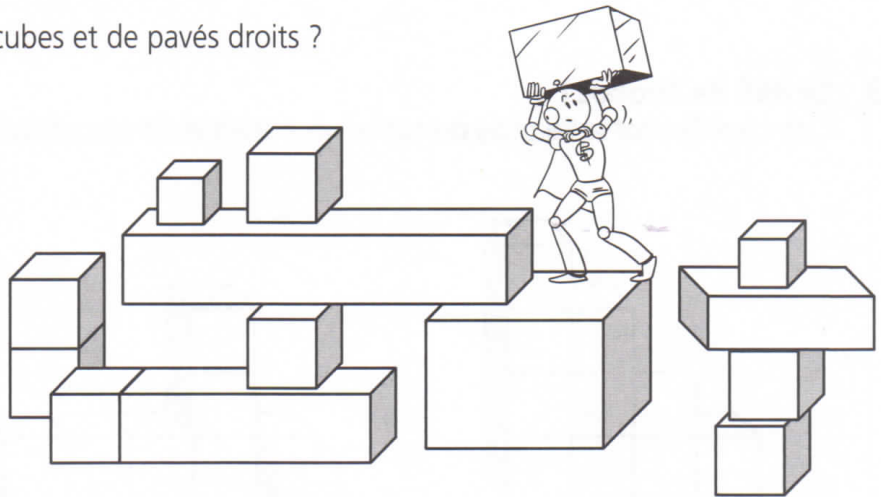
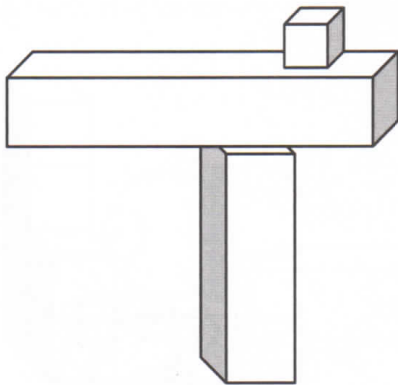
Il a faces ayant la forme d'

et faces ayant la forme d'



3 Le défi de Tirobot !

Combien Tirobot a-t-il installé de cubes et de pavés droits ?



Tirobot a installé..... cubes.

Tirobot a installé..... pavés droits.